



BULL624ESA

BENINCA[®]

AUTOMATYKA DO BRAM



NAPĘDY DO BRAM PRZESUWNYCH DO UŻYTKU REZYDENCYJNEGO

Centrala z wbudowanym enkoderem i odbiornikiem.
Odblokowanie na klucz osobisty.

Do 600 kg.



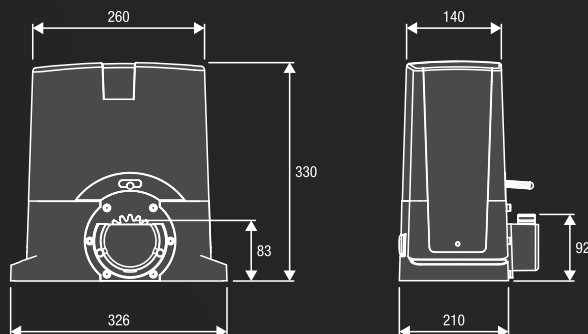
24 Vdc | **używanie intensywne**

- 24Vdc siłownik do użytku intensywnego z wbudowaną centralą, systemem ESA i enkoderem.
- Enkoder zapewnia maksymalne bezpieczeństwo i precyzję pracy siłownika.
- Czujnik amperometryczny wykrywający przeszkody.
- Możliwość zasilania awaryjnego z baterii.
- System odblokowania wykonany w całości z metalu.
- Dostępny w wersji z magnetycznymi wyłącznikami krańcowymi (BULL624ESA.S)



BULL.P3

Podwyższona płyta montażowa w standardzie.
Płyta montażowa 260x117 z 4 otworami Ø 11.
Zawiera 4 śruby 300x754



■ ZESTAWY

KBULL624ESA.PM wyłączniki mechaniczne

- 1 **BULL624ESA** 24 Vdc siłownik z wbudowaną centralą i odbiornikiem.
- 1 **PUPILLA** para fotokomórek.
- 1 **TO.GO2WV** pilot 2 kanałowy 433,92MHz

KBULL624ESA.S.PM wyłączniki magnetyczne

- 1 **BULL624ESA.S** 24 Vdc siłownik z wbudowaną centralą i odbiornikiem.
- 1 **PUPILLA** para fotokomórek.
- 1 **TO.GO2WV** pilot 2 kanałowy 433,92MHz





RI.M4F 58zł
9272010

Listwa zębata M4 30x12x1000 mm, perforowana i ocynkowana w zestawie z wkładkami dystansowymi i śrubami.



RI.M4Z 124zł
9272030

Listwa zębata ocynkowana M4 22x22x2000 mm).



RI.M4P 53zł
9272020

Listwa zębata nylonowa M4 28 x 40 x 1000 mm. perforowana, w zestawie ze śrubami.



SB.BULL8.F 465zł
9747025

Odblokowanie linkowe (L=4.5m).



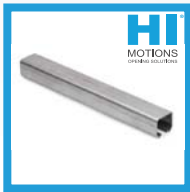
ID.TA 12zł
9846019

Tablica informacyjna



KSUN 2025zł
9611004

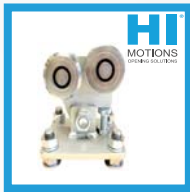
Zestaw do zasilania przy pomocy panela solarnego. Dla modeli na 24Vdc.



626.55

Profil serii S ocynkowany. Wymiary: 57x67x3, dł. 6000mm.

268,60zł



301.5S

Wózek 5 rolkowy ocynkowany, łożyskowy do profilu serii S.

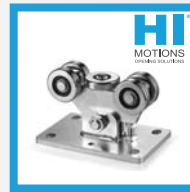
147,00zł



323.6

Profil serii M ocynkowany. Wymiary: 60x60x3,5, dł. 6000mm.

288,80zł



301.5M

Wózek 5 rolkowy ocynkowany, łożyskowy do profilu serii M.

182,10zł



222

Roleki nylonowe czarne. Średnica:

D25 - 5,30zł

D30 - 8,30zł

D40 - 11,20zł

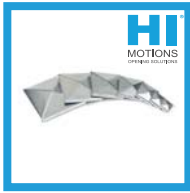


550

Daszki czarne. Różne wymiary.

wymiar 40x40

2,30zł



551

Daszki ocynkowane. Różne wymiary.

wymiar 40x40

2,20zł

Na akcesoria z grupy produktowej Hi Motions przysługuje inny rabat. Zapytaj przedstawiciela handlowego.

MADE IN ITALY

PARAMETRY TECHNICZNE	BULL624ESA	BULL624ESA.S
Kod silownika	9591465	9591480
Zasilanie	230 Vac (50-60Hz)	230 Vac (50-60Hz)
Zasilanie silnika	24 Vdc	24 Vdc
Natężenie	0.5 A	0.5 A
Pobór energii w stanie spoczynku	8 mA	8 mA
Maksymalna siła	857 N	857 N
Czas otwarcia	5.8-9.75 m/min	5.8-9.75 m/min
Cykl pracy	użycie intensywne	użycie intensywne
Stopień ochrony	IP44	IP44
Wyłączniki magnetyczne	Nie	Tak
Temperatura pracy	-20°C /+50°C	-20°C /+50°C
Maksymalna waga bramy	600 kg	600 kg
Moduł koła zewnętrznego	M4 Z14	M4 Z14
Waga	11.6 kg	11.6 kg

NOTATKI:

.....



CP.B1024ESA



BENINCA[®]

AUTOMATYKA DO BRAM

CENTRALE STERUJĄCE WBUDOWANE 24 Vdc



ZASTOSOWANIE

1 siłownik do bram przesuwanych BULL1024ESA.

ZASILANIE CENTRALI

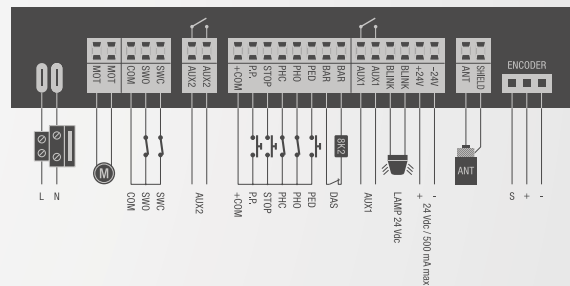
230 Vac

ZASILANIE SILNIKA

24 Vdc 190W

PODSTAWOWE FUNKCJE:

- Wbudowany wyświetlacz LCD.
- Wbudowany odbiornik radiowy 433,92 MHz. Możliwość wgrania 64 kodów stałych, zmiennych lub ARC.
- Wbudowany system oszczędności energii ESA.
- Kostki zaciskowe łatwe w użyciu (wyjmowane).
- Wejścia na wyłączniki krańcowe.
- Osobne wejścia dla fotokomórek na otwieranie i zamykanie.
- Wejścia funkcji furtki (częściowe otwarcie bramy), krok po kroku i stop.
- Wejście krawędzi bezpieczeństwa 8K2.
- Wyjście na oświetlenie serwisowe, wskaźnik położenia bramy, drugi kanał radiowy.
- Test fotokomórek.
- Funkcja autouczenia.
- Elektroniczna regulacja parametrów siłownika z automatycznym pomiarem mocy w każdym punkcie drogi (STC SYSTEM).
- Ochrona przed zgnieciem dzięki zastosowaniu czujnika amperometrycznego i podłączenia enkodera.
- Regulacja zwolnieniami w fazie otwierania i zamykania.
- Konfiguracja funkcji i zarządzanie pilotami za pomocą urządzenia ADVANTOUCH.
- Możliwość sprawdzenia aktualnej ilości cykli.
- Hasło dostępu do programowania centrali.
- Możliwość ustawienia przypomnienia o przeglądzie serwisowym.



AKCESORIA



DA.2S
9760100

Karta elektroniczna dla bram przesuwanych, która umożliwia zsynchronizowany ruch 2 automatów.



SC.RD
9760027

Odbiornik 4 kanałowy do podłączenia do centrali sterującej do stosowania przy dużych bramach (bardzo dużych odległościach).



BULL1024.CB

9760036
Zestaw z kartą ładującą baterię CBY,24V, baterią 1,2 Ah oraz uchwytem na baterie.