

**NAPĘDY DO BRAM PRZESUWNYCH
DO UŻYTKU WIELOSTANOWISKOWEGO**

Centrala z wbudowanym enkoderem i odbiornikiem.

Odblokowanie na klucz osobisty.

Przekładnia w kąpielii olejowej.

Do 800 kg.



230 Vac

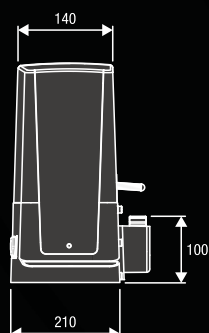
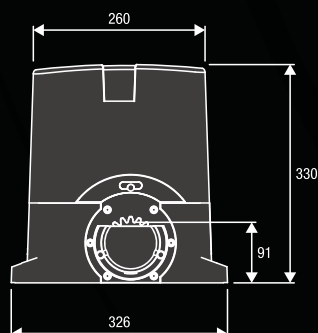
- 230Vac siłownik elektromechaniczny z wbudowaną centralą i enkoderem.
- Enkoder zapewnia maksymalne bezpieczeństwo i precyzję pracy siłownika.
- Przekładnia mechaniczna z brązu i stali w kąpielii olejowej zapewnia długą żywotność. Rodzaj zastosowanego oleju zapewnia efektywność i wydajność pracy nawet w niskich temperaturach.
- Zmniejszone zużycie elementów mechanicznych.
- System odblokowania w całości wykonany z metalu.
- Dostępna wersja z magnetycznymi wyłącznikami krańcowymi (BULL8M.S)

**BULL.P3**

Podwyższona płyta montażowa w standardzie.

Płyta montażowa 260x117 z 4 otworami Ø 11.

Zawiera 4 śruby 300x754

**ZESTAWY****KBULL8 OM.PM**
wyłączniki mechaniczne

- 1 **BULL8 OM** 230 VAc siłownik z wbudowaną centralą i odbiornikiem.
- 1 **PUPILLA** para fotokomórek.
- 1 **TO.GO2WV** pilot 2 kanałowy 433,92MHz

KBULL8 OM.S.PM
wyłączniki magnetyczne

- 1 **BULL8 OM.S** 230 VAc siłownik z wbudowaną centralą i odbiornikiem.
- 1 **PUPILLA** para fotokomórek.
- 1 **TO.GO2WV** pilot 2 kanałowy 433,92MHz





CP.BULL8-OM

BENINCA[®]
AUTOMATYKA DO BRAM**CENTRALA STERUJĄCA WBUDOWANA**

230 Vac

**ZASTOSOWANIE**

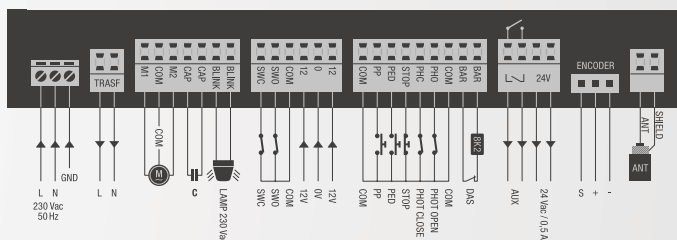
1 siłownik do bram przesuwanych BULL8M i BULL8.OM.

ZASILANIE CENTRALI

230 Vac

PODSTAWOWE FUNKCJE:

- Wbudowany wyświetlacz LCD.
- Wbudowany odbiornik radiowy 433,92 MHz. Możliwość wgrania 64 kodów stałych, zmiennych.
- Kostki zaciskowe łatwe w użyciu (wyjmowane).
- Wejście do podłączenia enkodera.
- Wejście na wyłączniki krańcowe.
- Osobne wejścia dla fotokomórek na otwieranie i zamykanie.
- Wejście dla funkcji furtki (częściowe otwarcie bramy).
- Wyjście na oświetlenie serwisowe, wskaźnik położenia bramy, drugi kanał radiowy i test fotokomórek.
- Funkcja autouczenia.
- Elektroniczna regulacja momentu obrotowego.
- Zwolnienie w fazie otwierania i zamykania.
- Hamulec elektroniczny.
- Konfiguracja funkcji i zarządzanie pilotami za pomocą urządzenia ADVANTOUCH.
- Możliwość sprawdzenia aktualnej ilości cykli.
- Hasło dostępu do programowania centrali.

 **MADE IN ITALY****PARAMETRY TECHNICZNE**

	BULL8 OM	BULL8 OM.S
Kod siłownika	9591523	9591497
Zasilanie	230 Vac (50-60Hz)	230 Vac (50-60Hz)
Zasilanie silnika	230 Vac	230 Vac
Natężenie	2.6 A	2.6 A
Maksymalna siła	940 N	940 N
Czas otwarcia	10.5 m/min	10.5 m/min
Cykl pracy	40%	40%
Stopień ochrony	IP44	IP44
Wyłączniki magnetyczne	Nie	Tak
Temperatura pracy	-20°C /+50°C	-20°C /+50°C
Smarowanie	Olej	Olej
Maksymalna waga bramy	800 kg	800 kg
Moduł koła zewnętrznego	M4 Z18	M4 Z18
Waga	14.2 kg	14.2 kg

NOTATKI:

.....